

# 比例螺纹插装式溢流阀 (BLCY 90系列)

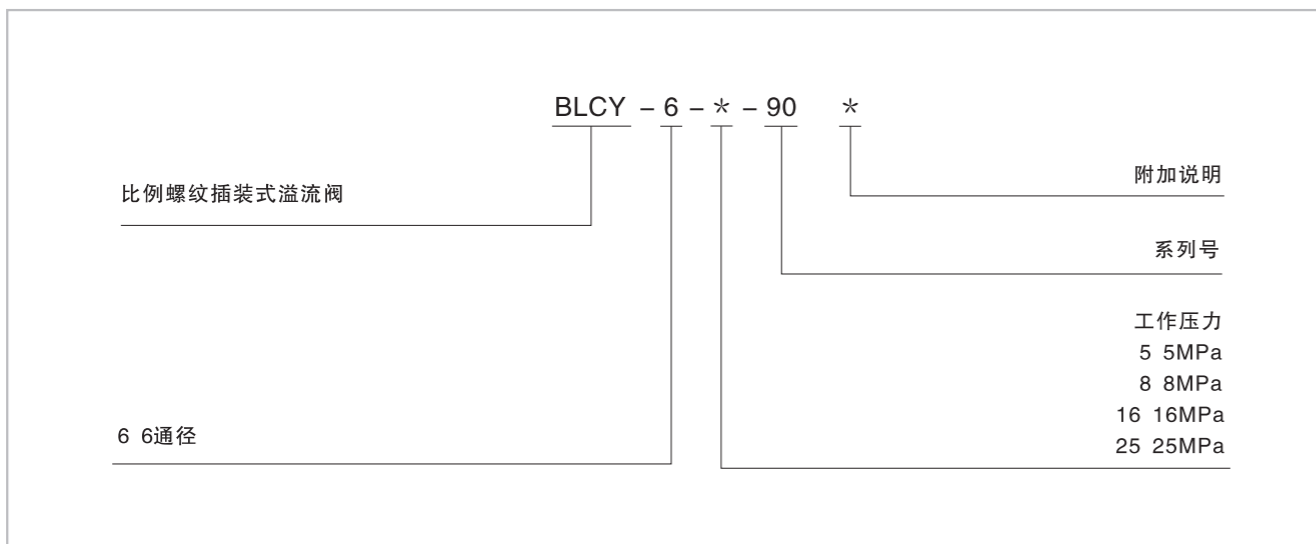
## 技术参数



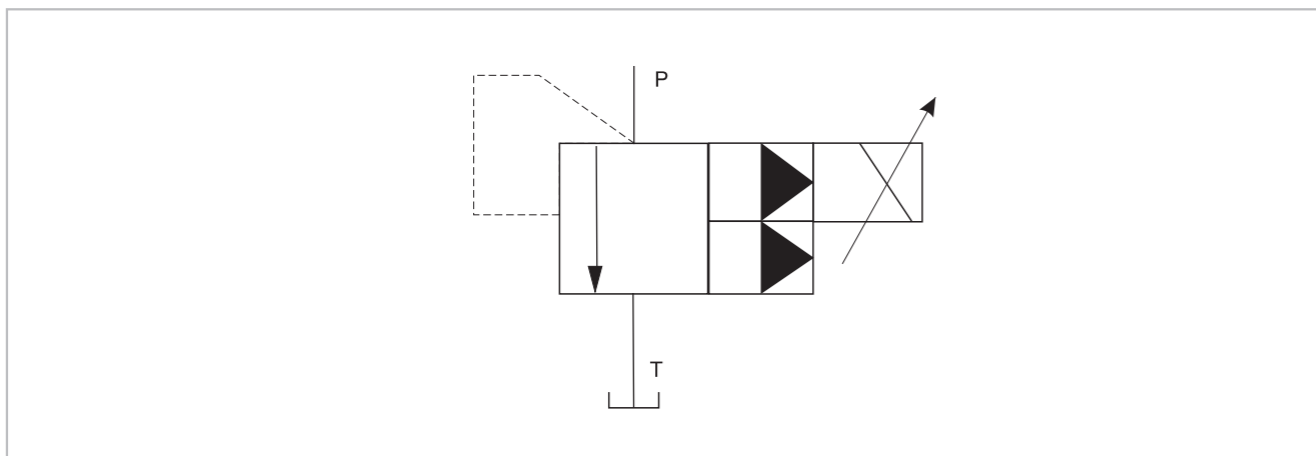
最大流量 (l/min)	25
最小流量 (l/min)	3
最高工作压力 (MPa)	25
额定电流 (mA)	800
线圈电阻 (Ω)	10
滞环 (%)	< ±1.5
重复精度 (%)	< ±2
污染度	油液最高允许污染度按NAS1638第9级, 推荐过滤器过滤精度最小 $\beta_{10} \geq 75$ 。

BLCY型比例溢流阀是螺纹插装式的先导式溢流阀, 可以作中小流量液压系统的压力控制阀, 根据输入电流的大小比例控制系统压力。

## 型号说明

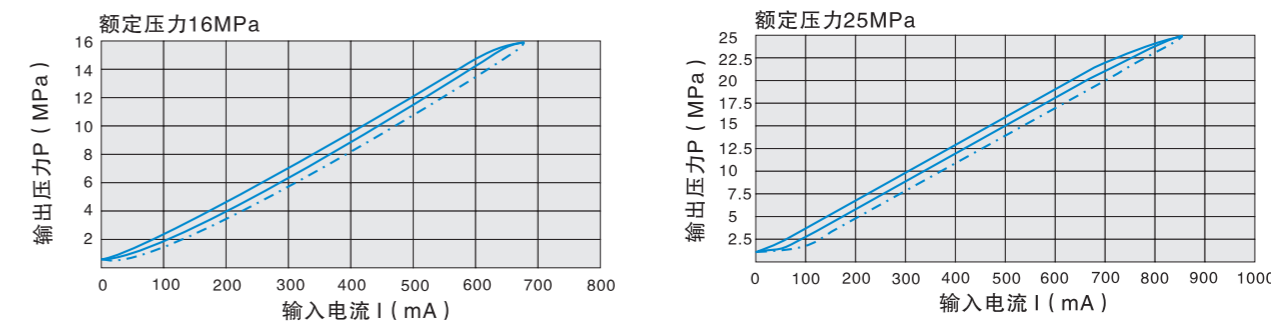
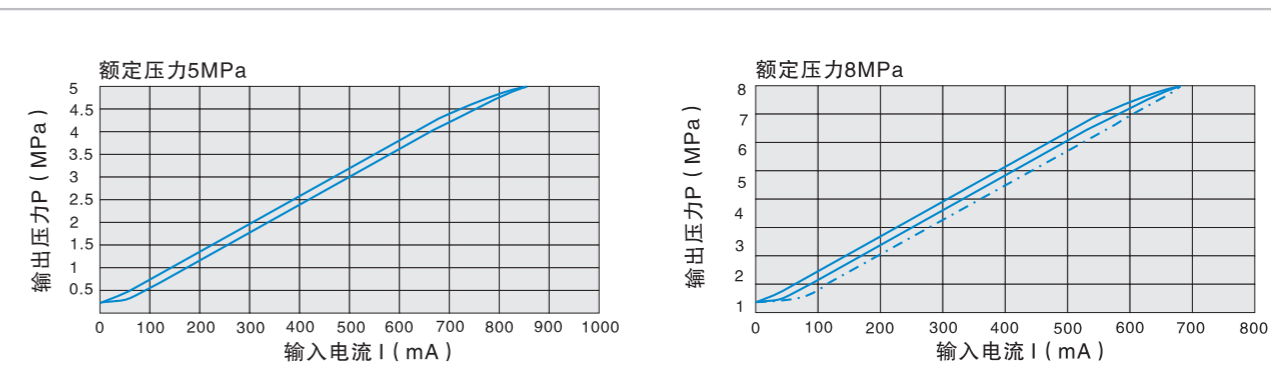


## 机能符号

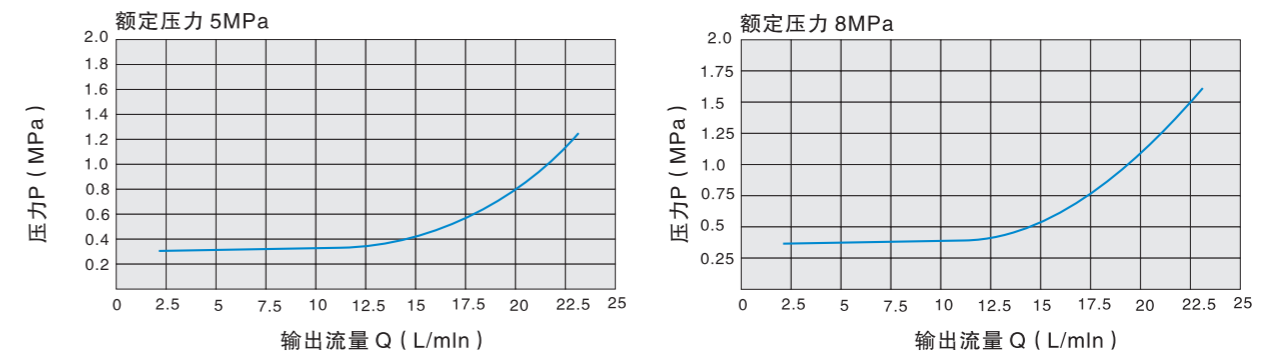


# 比例螺纹插装式溢流阀 (BLCY 90系列)

## 特性曲线 (试验条件 $\nu = 36 \times 10^{-6} \text{m}^2/\text{S}$ $t = 50^\circ\text{C}$ )

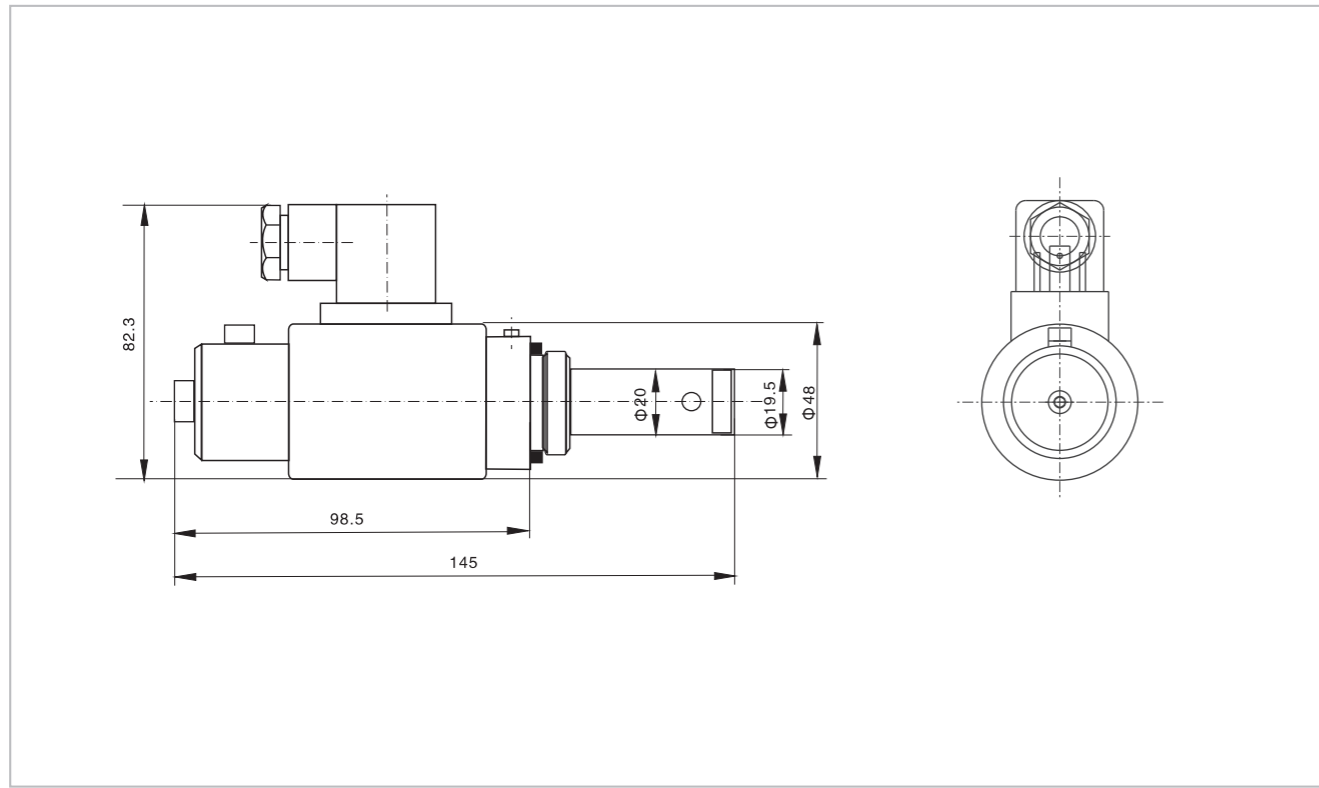


### 工作压力与流量关系



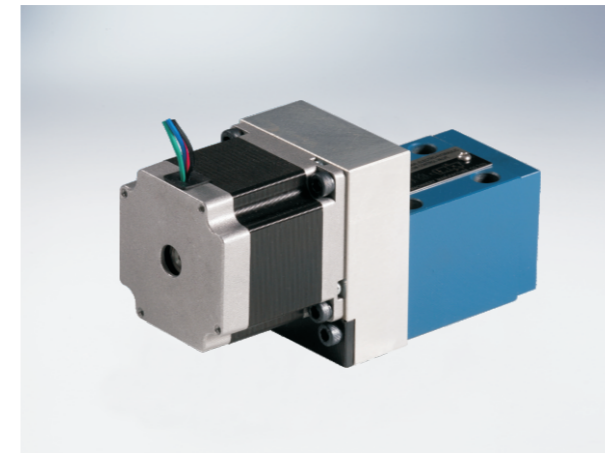
## 比例螺纹插装式溢流阀 (BLCY 90系列)

### 外形尺寸



## 数字式比例方向阀

### 技术参数 (使用时如果超出规定技术参数的范围, 请咨询华液公司)



该阀采用步进电机作为动力元件, 并通过齿轮副和螺杆副的传动带动阀芯移动, 从而达到控制开口大小的目的。与传统比例阀相比具有控制精度高, 滞环小, 抗污染能力强, 控制压力高等特点。可满足各种伺服微机控制要求, 也可满足一些工程测试控制要求。

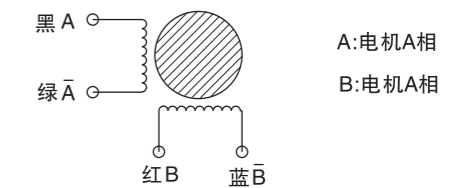
型号	HYGS 82A	
安装位置	任意, 建议水平安装	
贮藏温度 (°C)	-20至80	
使用环境温度 (°C)	-10至60	

#### 液压参数

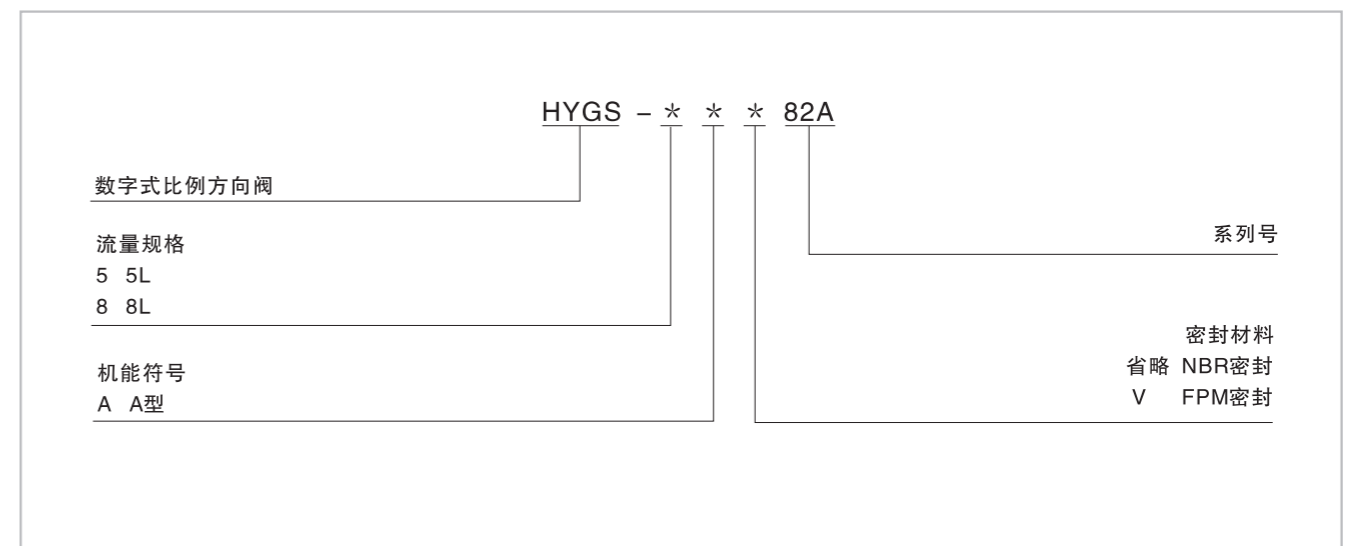
工作压力 (bar)	油口A、P	315
	油口T	210
额定流量 $\Delta p=10$ bar时 (L/min)	规格5	5
	规格8	8
工作介质	符合DIN51524标准的矿物油 (HL, HLP); 使用其他油液请向我们咨询!	
介质温度范围 (°C)	-20~+80 (优先选择+40~+50)	
介质粘度范围 (mm <sup>2</sup> /s)	20~380 (优先选择30~46)	
滞环 (%)	≤1	
重复精度 (%)	≤1	
灵敏度 (%)	≤0.2	
污染度	油液最高允许污染度按NAS1638第9级, 推荐过滤器过滤精度 (20 ≤ δ ≤ 50)	

#### 电器参数

电流 (A)	电阻 (Ω)	电感 (mH)	引线数 (NO.)
3	0.8	2.4	4



### 型号说明



### 插件孔尺寸

